

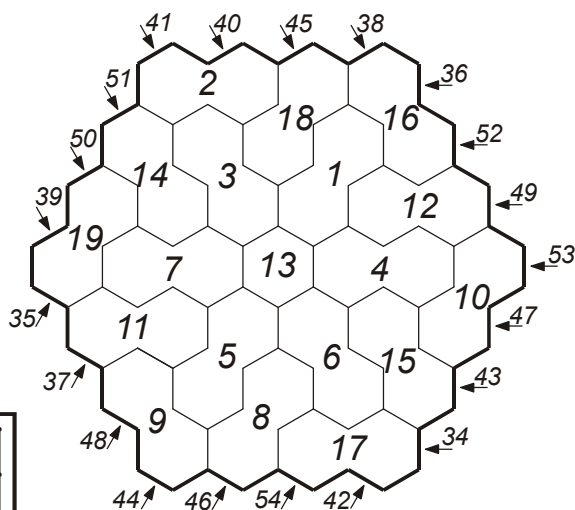
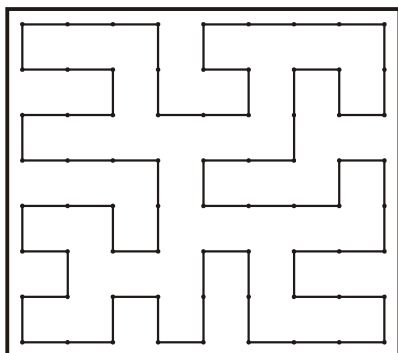
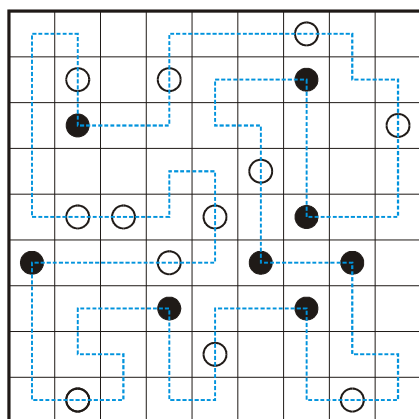
# LO 2022–2023: ŘEŠENÍ 4. KOLA

17	4	7	7	1	6	7	2	8	5	3
3	2	6	10	3	5	4	1	16	7	
	1	12	4	2	10	7	3	6	5	
	3	5	11	6	4	1	13	7	2	
13	6	2	10	7	3	13	5	4	7	1
	5	12	3	4	1	7	9	2	6	
8	7	1	5	8	2	6	3	4		

	3	2		4	2		3	3		
	2	4	5	3	7	8	1	6	7	
	7	8	1	4	5	3	6	2	21	
4	3	6	4	2	1	7	8	5	5	
4	1	2	6	5	8	4	3	7		
	8	3	2	7	6	5	4	1		
3	5	7	3	6	4	1	2	8		
2	6	5	8	1	3	2	7	4	17	
3	4	1	7	8	2	6	5	3	16	
	15	24	7		15		21	7	26	

			1	2	3	4				
	3	4	1	2						
	1	2	3	4					3	
	2			4			3	1	3	
	4	3			1			2	1	
	1		2				4	3	4	
	4			3	2	1				
	3	2	1	4						
	4	4	2	2	3	1	4	2		

18	14	31	12	30	21	17	6
:2	:2	-3	:6	-4	:7	+8	+4
9	7	28	2	26	3	25	10
x3	+4	:7	x8	:2	+5	:5	x2
27	11	4	16	13	8	5	20
+2	x2	x8	+3	+2	x3	-4	+3
29	22	32	19	15	24	1	23



Možný postup řešení: 00 13 16 18 22 3a 77 7a 88  
4a 47 6b 25 24 7b 23 79 44 78 11 26 55 2a 2b bb  
12 48 02 14 66 36 34 28 09 9b 05 0b aa 06 29 1a  
89 17 3b 33 67 59 8b 27 19 69 99 ab 1b 01 03 4b  
56 46 0a 08 45 39 49 8a 35 5b 04 9a 07 37 57 58  
68 38 6a 5a 15.

•••••	•••••	•••••	•••••	•••••	•••••	•••••	•••••	•••••	•••••	•••••
•••••	•••••	•••••	•••••	•••••	•••••	•••••	•••••	•••••	•••••	•••••
•••••	•••••	•••••	•••••	•••••	•••••	•••••	•••••	•••••	•••••	•••••
•••••	•••••	•••••	•••••	•••••	•••••	•••••	•••••	•••••	•••••	•••••
•••••	•••••	•••••	•••••	•••••	•••••	•••••	•••••	•••••	•••••	•••••
•••••	•••••	•••••	•••••	•••••	•••••	•••••	•••••	•••••	•••••	•••••
•••••	•••••	•••••	•••••	•••••	•••••	•••••	•••••	•••••	•••••	•••••
•••••	•••••	•••••	•••••	•••••	•••••	•••••	•••••	•••••	•••••	•••••
•••••	•••••	•••••	•••••	•••••	•••••	•••••	•••••	•••••	•••••	•••••
•••••	•••••	•••••	•••••	•••••	•••••	•••••	•••••	•••••	•••••	•••••
•••••	•••••	•••••	•••••	•••••	•••••	•••••	•••••	•••••	•••••	•••••
•••••	•••••	•••••	•••••	•••••	•••••	•••••	•••••	•••••	•••••	•••••
•••••	•••••	•••••	•••••	•••••	•••••	•••••	•••••	•••••	•••••	•••••
•••••	•••••	•••••	•••••	•••••	•••••	•••••	•••••	•••••	•••••	•••••
•••••	•••••	•••••	•••••	•••••	•••••	•••••	•••••	•••••	•••••	•••••
•••••	•••••	•••••	•••••	•••••	•••••	•••••	•••••	•••••	•••••	•••••
•••••	•••••	•••••	•••••	•••••	•••••	•••••	•••••	•••••	•••••	•••••
•••••	•••••	•••••	•••••	•••••	•••••	•••••	•••••	•••••	•••••	•••••
•••••	•••••	•••••	•••••	•••••	•••••	•••••	•••••	•••••	•••••	•••••
•••••	•••••	•••••	•••••	•••••	•••••	•••••	•••••	•••••	•••••	•••••
•••••	•••••	•••••	•••••	•••••	•••••	•••••	•••••	•••••	•••••	•••••
•••••	•••••	•••••	•••••	•••••	•••••	•••••	•••••	•••••	•••••	•••••

